

Eigenständig nutzbar durch 7 Zoll Touchscreen-Display

Ein neuartiges, in der Frontblende integriertes Touchscreen-Display stellt eine revolutionäre Möglichkeit der Steuerung von Multimedia-Inhalten und Applikationen dar. Ihr Finger ersetzt dabei Eingabegeräte. Eine Berührung des Displays startet Programme und führt Befehle aus. Der Intel G31 Express Chipsatz ermöglicht hier die Verwendung von Intel Core 2 Duo Prozessoren mit FSB 1333. In zwei Sockeln finden bis zu 4 GB DDR2-Speicher Platz. Gigabit-Netzwerk, USB, Mehrkanal-Audio und ein PCI-Express X1-Steckplatz runden das Paket ab.

Shuttle Barebone **D10**



Besondere Merkmale

G7-Gehäuse	<ul style="list-style-type: none"> Aluminium-Gehäuse (Schwarz) Schächte: 1x 5,25", 2x 3,5"
Touchscreen	<ul style="list-style-type: none"> Integriertes 7"-Display (800 x 480) Touchscreen-Technologie
Chipsatz	<ul style="list-style-type: none"> Intel G31 + ICH7
CPU	<ul style="list-style-type: none"> Socket 775, max. 1333MHz FSB Unterstützt Intel Core 2 Duo, Pentium Dual-Core, Celeron Dual-Core, Celeron 4xx I.C.E. Genie Heat-pipe cooling
Speicher	<ul style="list-style-type: none"> Unterstützt 2x DDR2-667/800 Unterstützt insgesamt bis zu 4 GBytes
Steckplatz	<ul style="list-style-type: none"> 1x PCI-Express x1
Laufwerksanschlüsse	<ul style="list-style-type: none"> 2x Serial ATA 2.0 1x Parallel ATA
weitere Anschlüsse	<ul style="list-style-type: none"> VGA D-Sub Video-Ausgang 5.1-Kanal Soundfunktion USB 2.0 (4x hinten, 4x onb.) GigaBit Netzwerk
Netzteil	<ul style="list-style-type: none"> 100 Watt (250W optional)
Anwendung	<ul style="list-style-type: none"> Business, Home



Die Bilder dienen nur zur Illustration.

Shuttle Barebone D10 – Top-Leistungsmerkmale

Touchscreen



Der Touchscreen ist eines der einfachsten Eingabegeräte und deshalb die erste Wahl für eine Vielzahl von Anwendungen, wo eine einfache Interaktion zwischen Mensch und PC erforderlich ist. Mit einem Touchscreen kann auf Informationen einfacher zugegriffen werden, da der Anwender für seine Auswahl lediglich den Bildschirm berühren muss. Zusammen mit unterstützender Software wie einer virtuellen Tastatur können Inhalte leichter verfügbar gemacht werden, sowohl für erfahrene als auch für unerfahrene Anwender. Ein PC System mit Touchscreen kann sogar ganz ohne Maus und Tastatur auskommen – dadurch liegen auch weniger Kabel herum.

Unterstützt Dual Display



Die Dual View Technologie ermöglicht effizienteres Arbeiten, indem man zusätzlich zu dem integrierten 7"-Display noch einen weiteren externen Monitor anschließt. So lassen sich Dokumente übersichtlich verteilen oder man verwendet einen Monitor zur Steuerung einer Präsentation mit dem Touchscreen und den anderen Monitor zur Darstellung der Inhalte für die Zuschauer.

Unterstützt Intel Core 2 Duo mit 1333MHz FSB + 4 GB RAM



Basierend auf Intels G31 Chipsatz unterstützt Shuttle D10 Intels leistungsstarken und energie-effizienten Intel® Core™ 2 Duo Prozessoren mit 45nm Herstellungs-Technologie. Zusätzlich kann diese Plattform mit bis zu 4GB DDR2-800 Speicher ausgestattet werden und erhält somit einen Rechner mit erstaunlicher Rechenleistung für Multimedia oder andere Anwendungen.

PCIe x1 Steckplatz



Der vorhandene PCI-Express x1 Steckplatz stellt eine Erweiterungsmöglichkeit für verschiedene Anwendungen zur Verfügung. Zum Beispiel ließe sich eine Multi-Framegrabber-Karte zum Aufbau eines Überwachungssystems oder eine TV-Karte für den Fernsehempfang einbauen.

Unterstützt Windows Vista Premium

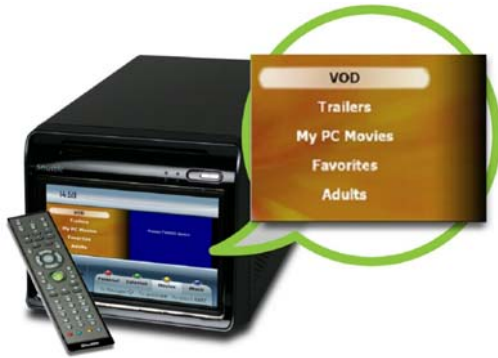


Dieses Shuttle System unterstützt die benutzerfreundliche Windows Aero™ 3D-Oberfläche mit spektakulären visuellen Effekten, wie z.B. transparenten Bedienelementen. Windows® Vista™ verspricht Windows-Benutzern mehr Übersichtlichkeit und Benutzerfreundlichkeit und ermöglicht ein effizienteres Organisieren und Auffinden von Daten.

Shuttle XPC Zubehör



Shuttle bietet auch eine breite Palette an Zubehör für Komplettsysteme und XPC Barebones. Hierzu zählen z.B. WLAN-Modul oder Schnittstellen-Erweiterungen sowie eine XPC Tragetasche, die nicht nur vor Regentropfen schützt, sondern auch Stauraum für weitere Utensilien bietet.



Home Media Center

Integrierter Touchscreen für viele Anwendungen



Überwachung



Steuerung / Automatisierung



Präsentation



Steuerung / Hobby



Video-Konferenz



Kassensystem / Selbstbedienungssystem



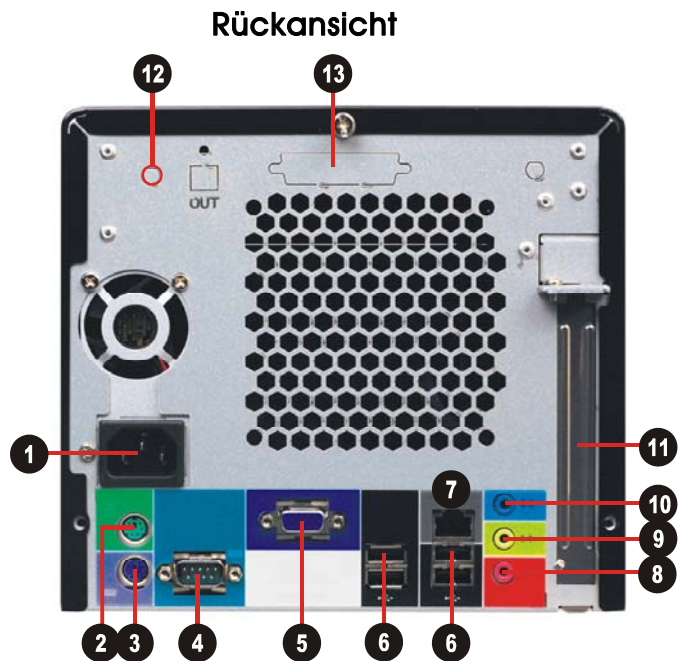
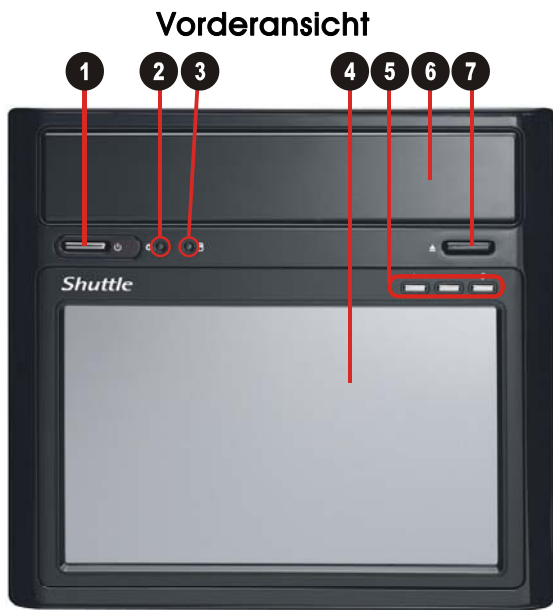
Öffentlicher Info Counter

Shuttle Barebone D10 – Spezifikation

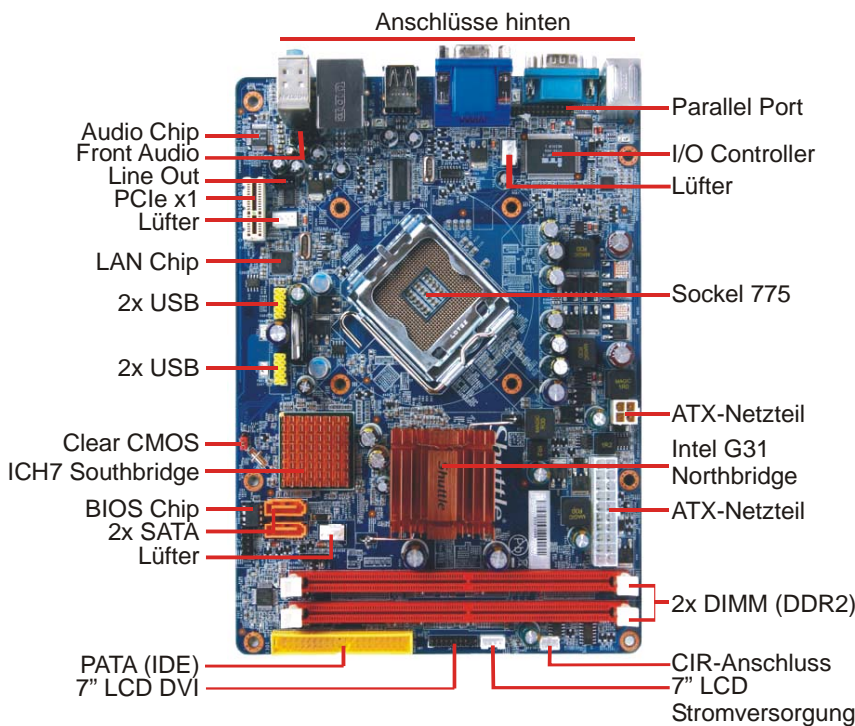
Gehäuse	G7-Gehäusotyp aus Aluminium, Farbe: Schwarz Laufwerksschächte: 2x 3,5" intern, 1 x 5,25" (extern) Abmessungen: 30,5 x 20 x 18,5 cm (LBH) = 11,3 Liter
Integriertes 7" Display	Aktiver Bereich: 152,4 x 91,44 mm (7 Zoll) Auflösung: 800x480 Bildpunkte Farbtiefe: 262144 (18 Bit) Hintergrundbeleuchtung: Hochleistungs-LED OSD-Display-Einstellungen (On Screen Display): 3 Buttons
Touchscreen	Bildschirm für Berührungseingabe mit dem Finger Kapazitive Technologie
Opt. Fernbedienung	Optional: Shuttle Media Center Infrarot Fernbedienung (RC12)
Mainboard	Spezielles Shuttle Mainboard-Format Chipsatz: Intel G31 Express (Bearlake-G) + ICH7 Abmessung: 25,4 x 18,5 cm
Netzteil	100 Watt Flex-ATX-Netzteil PC36, Eingangsspannungsbereich: 100-240V AC, 47-63 Hz Active PFC (aktive Leistungsfaktor-Korrektur) EMI-Zertifikate: FCC, CE, BSMI, C-tick; Sicherheitszertifikate: UL, TÜV, CB, BSMI ATX-Anschlüsse: 2x10 Pins und 2x2 Pins (für 12V) Netzanschlusskabel abhängig vom Einsatzort 40 mm Lüfter mit Drehzahlsteuerung
Prozessor-Unterstützung	Socket 775 unterstützt Single- und Dual-Core Prozessoren von Intel Unterstützt 45nm und 65nm Intel Core Technologie Unterstützt 800, 1066 und 1333 MHz Front Side Bus Unterstützt Intel Core 2 Duo, Pentium Dual-Core, Celeron Dual-Core, Celeron 4xx Unterstützt maximal 65W TDP (Thermal Design Power) Detaillierte Informationen über kompatible Prozessoren finden Sie in der Support-Liste.
Prozessor-Kühlung	Shuttle I.C.E. (Integrated Cooling Engine) I.C.E. Heatpipe Kühl-Technologie mit linear geregelter 9,2cm Lüfter SilentX-Technologie für eine effizientere und leisere Kühlung
Speicher-Unterstützung	2 x 240 Pin Steckplätze, unterstützt Dual Channel unterstützt DDR2-667/800 SDRAM Speicher bis zu einer Gesamtkapazität von 4 GB, max. 2 GB pro Modul Integrierte LED-Anzeige zur Anzeige des Single- bzw. Dual-Channel Modus
Steckplätze	1 x PCI-Express x1

<p><i>Integrierte Grafikfunktion</i></p>	<p>Intel Graphics Media Accelerator 3100 (GMA 3100) 256Bit 3D-Grafikbeschleuniger mit 400MHz Taktfrequenz DirectX 9.0-Unterstützung Dynamic Video Memory Technology (DVMT) 3.0 Shared Memory max. 384MB Dual-View-Funktion: zwei Displays können gleichzeitig genutzt werden: Analoger D-Sub VGA-Ausgang und das integrierte 7"-Display. Analoger D-Sub Ausgang: max. 2048x1536 Pixel mit 32-Bit Farbtiefe mit 75 Hz</p>
<p><i>5.1-Kanal Sound</i></p>	<p>Audio Realtek® ALC 662 6-Kanal High-Definition Audio Drei analoge 3,5mm Audio-Anschlüsse auf der Rückseite: 1) Line-out vorne (Kopfhörer) 2) Line-out hinten (umschaltbar auf Mikrofon-Eingang) 3) Line-out Mitte (umschaltbar auf Line-in)</p>
<p><i>Gigabit-Netzwerk Controller</i></p>	<p>Marvell 88E8056 Ethernet Netzwerk-Controller (Gigabit) Unterstützt 100 / 1.000 MBit/s Datentransferrate Unterstützt Wake-on-LAN (WOL)</p>
<p><i>Anschlüsse Laufwerke</i></p>	<p>2 x Serial-ATA II, 3 Gbit/s (300 MB/s) Datentransferrate 1 x IDE ATA 100 Schnittstelle</p>
<p><i>Bedienelemente Vorderseite</i></p>	<p>Ein-/Aus-Button Betriebsanzeige-LED, Festplatten-LED 7" Touchscreen Display 3 Buttons für On-Screen-Display-Einstellungen (für das 7" Display)</p>
<p><i>Anschlüsse Rückseite</i></p>	<p>VGA-Ausgang (D-Sub, analog) 4x USB 2.0, GigaBit LAN (RJ45) PS/2-Tastatur, PS/2-Maus Audio Line-in, Audio Line-out, Audio Mikrofon-Eingang Serielle Schnittstelle (RS232) Perforation für parallele Schnittstelle Perforation für optionales Wireless LAN Modul</p>
<p><i>Weitere Anschlüsse onboard</i></p>	<p>3x Lüfter-Anschlüsse (4 Pin) 4x USB 2.0 (zwei 2x5 Pin Anschlüsse) Anschluss für internen Lautsprecher CIR (1x3 Pin Anschluss), Clear CMOS Jumper</p>
<p><i>Optionales Zubehör</i></p>	<p>Wireless LAN Modul mit Antenne (PN20) Multimedia Fernbedienung (RC12) Parallele Schnittstelle (PC8) 250W Netzteil (PC41)</p>
<p><i>Zubehör</i></p>	<p>Mehrsprachiges Installationsleitfaden Treiber CD für Windows XP/Vista 32/64-Bit Serial ATA Kabel, 220V-Netzkabel, Schrauben</p>

©2008 Shuttle Computer Handels GmbH (Germany). Änderungen ohne Ankündigung vorbehalten. Abbildungen dienen nur zur Illustration.



Mainboard



Vorderansicht

- 1 Ein-/Aus-Button
- 2 Betriebsanzeige-LED
- 3 Festplatten-LED
- 4 7" Touchscreen
- 5 3 On-Screen-Display Buttons
- 6 5,25"-Schacht für DVD
- 7 Auswurf-Button für DVD

Rückansicht

- 1 Netzanschluss
- 2 PS/2-Maus-Anschluss
- 3 PS/2-Tastatur-Anschluss
- 4 Serielle Schnittstelle
- 5 Sub-D VGA Anschluss
- 6 4x USB 2.0 Anschlüsse
- 7 Gigabit LAN Anschluss
- 8 Mikrofon-Eingang
- 9 Audio Line Ausgang
- 10 Audio Line Eingang
- 11 PCI Express x1 Steckplatz
- 12 Optional WLAN (PN20)
- 13 Optional Parallel Port (PC8)